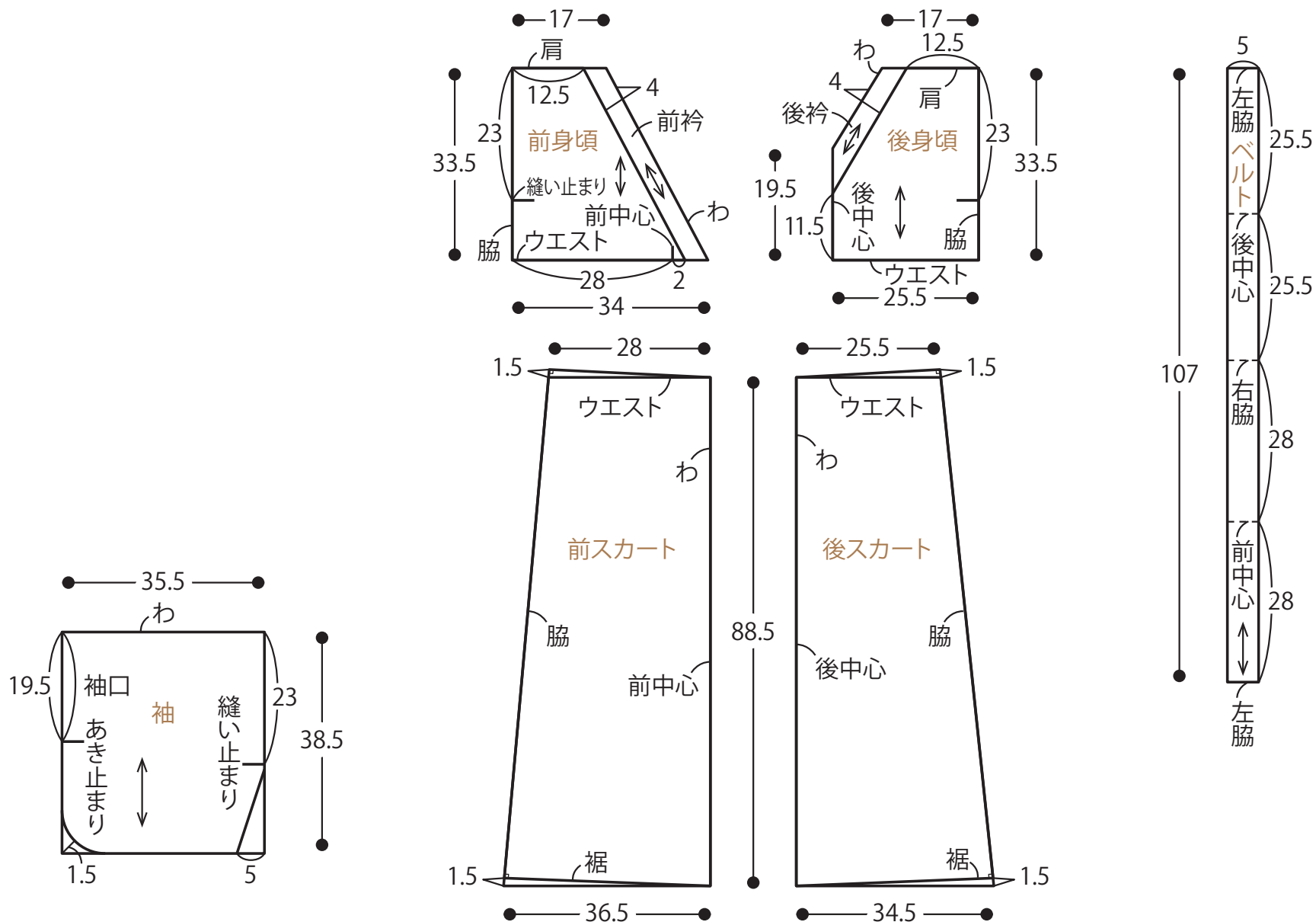


製図



かんたん!
まっすぐ縫いの服

straight stitch clothes by SOU・SOU