

SOU・SOU手作り立体マスクの作り方

キット内容（マスク1枚分）

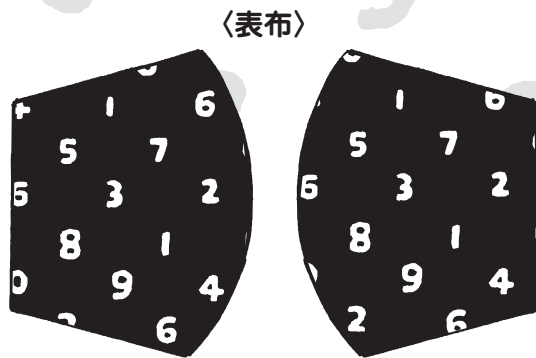
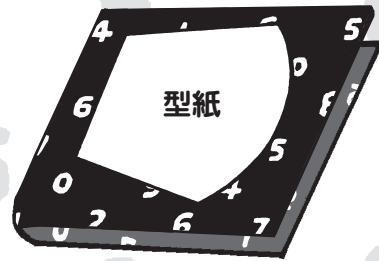
型紙×1、生地：表布用×1、裏布用×1、ゴム(40cm)×1

※ゴムは(20cm×2本)が入ったものもごさいます。

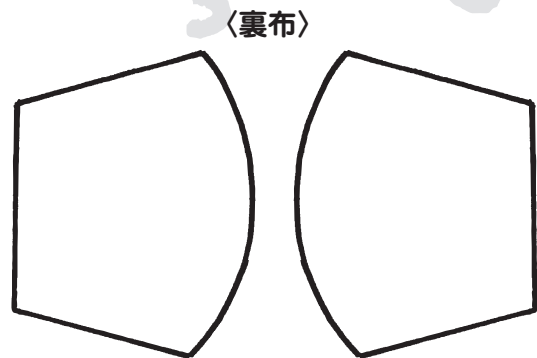
※ゴムの種類は予告なく変更する場合がございます。

1 表布用、裏布用の生地をそれぞれ2枚ずつ型紙に合わせてカットします。

※右図のように生地を二つ折りにしてカットすることで左右対称になります。

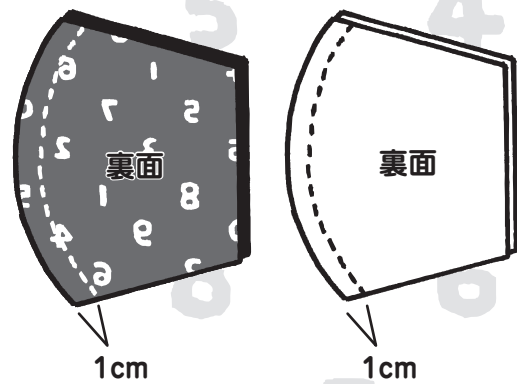


※左右対称になる様に

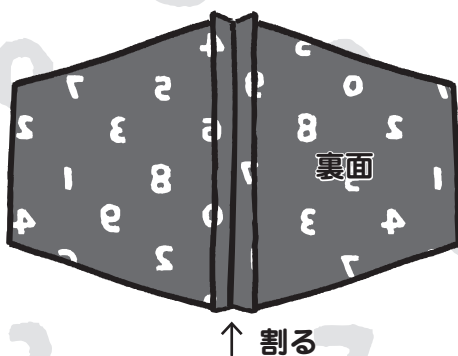


※左右対称になる様に

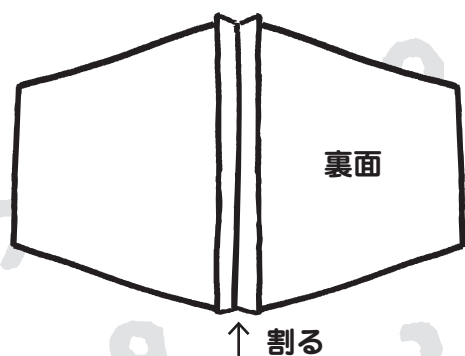
2 表布同士、裏布同士をそれぞれ中表にして、なか おもてカーブ部分をぬいしろ1cmで縫い合わせます。



3 広げて、ぬいしろ部分をアイロンで割ります。

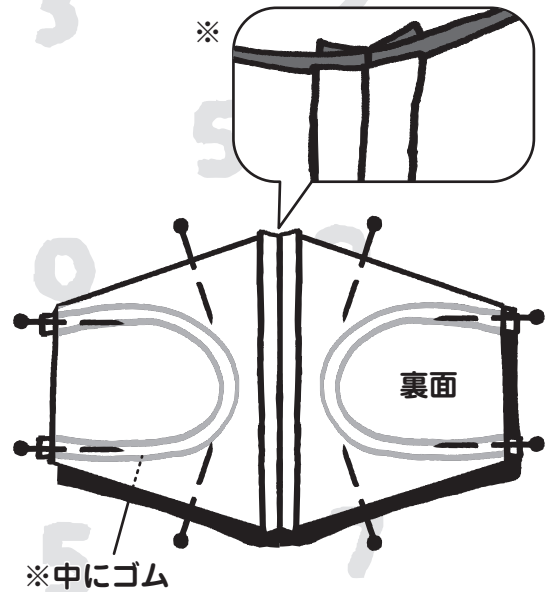


↑ 割る

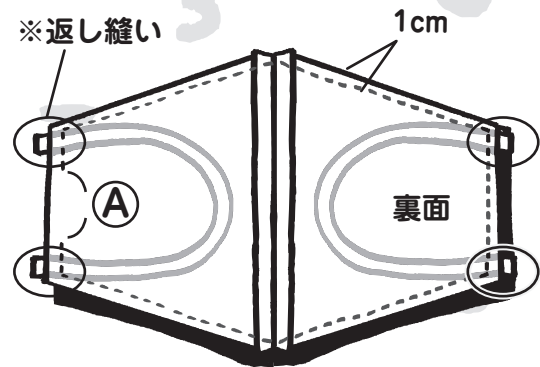


↑ 割る

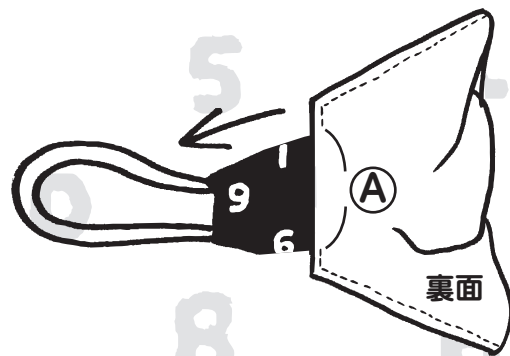
- 4** 表ゴムは大人用または子供用に合わせ
て、型紙に記載の長さにカットしてご
使用ください。
表布と裏布を中表で合わせてその間に、
半分に切ったゴムを挟み込み、まち針
でとめます。
※中心で2枚の縫い目がぴったりと重
なるようにしましょう。



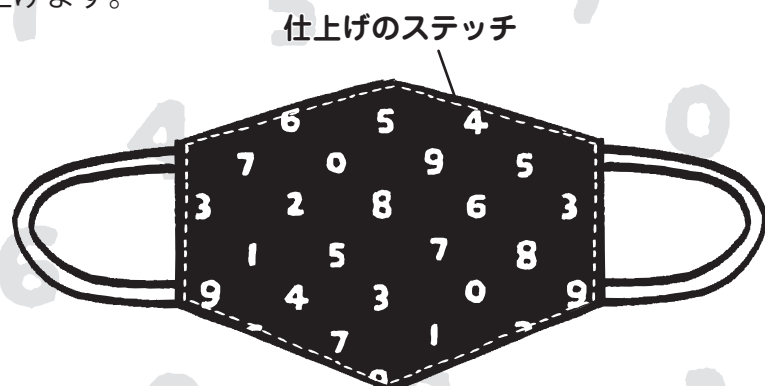
- 5** ぬいしろ1cmで表布・裏布・ゴムを縫い合
わせます。(Aの部分は縫わない)
※ゴムの部分は返し縫いをすると抜けにく
くなります。

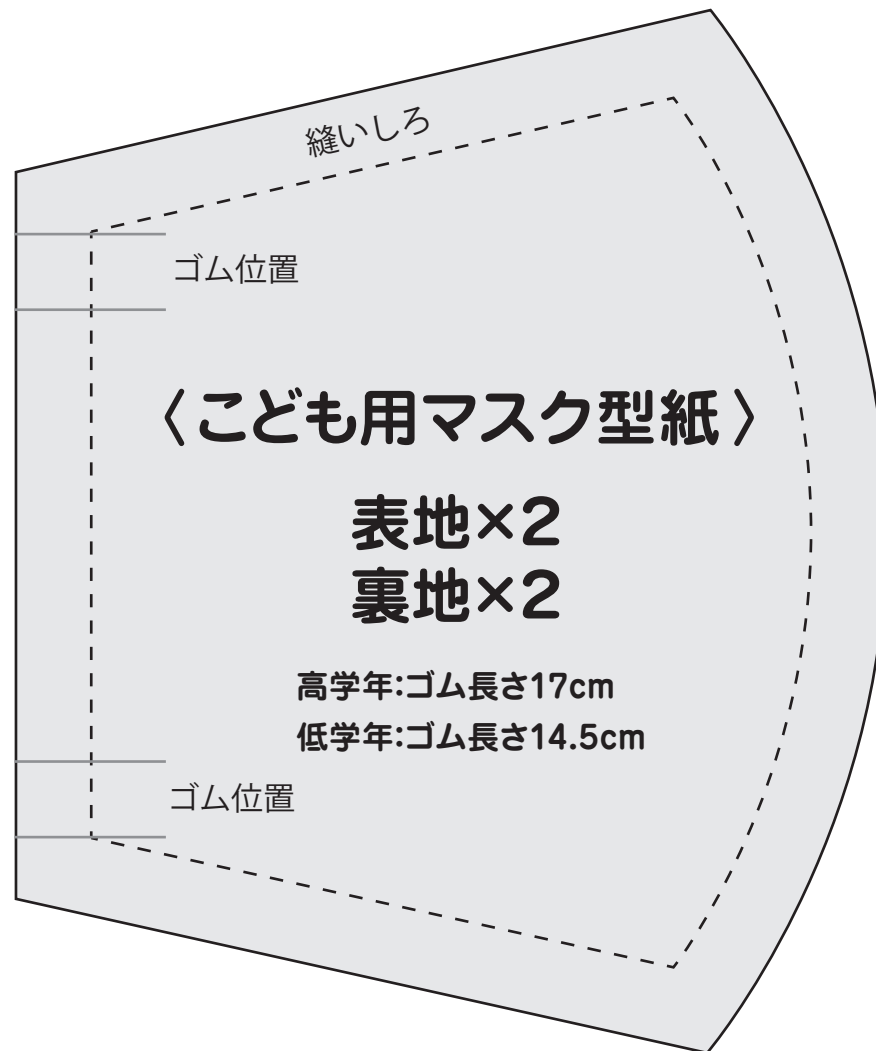
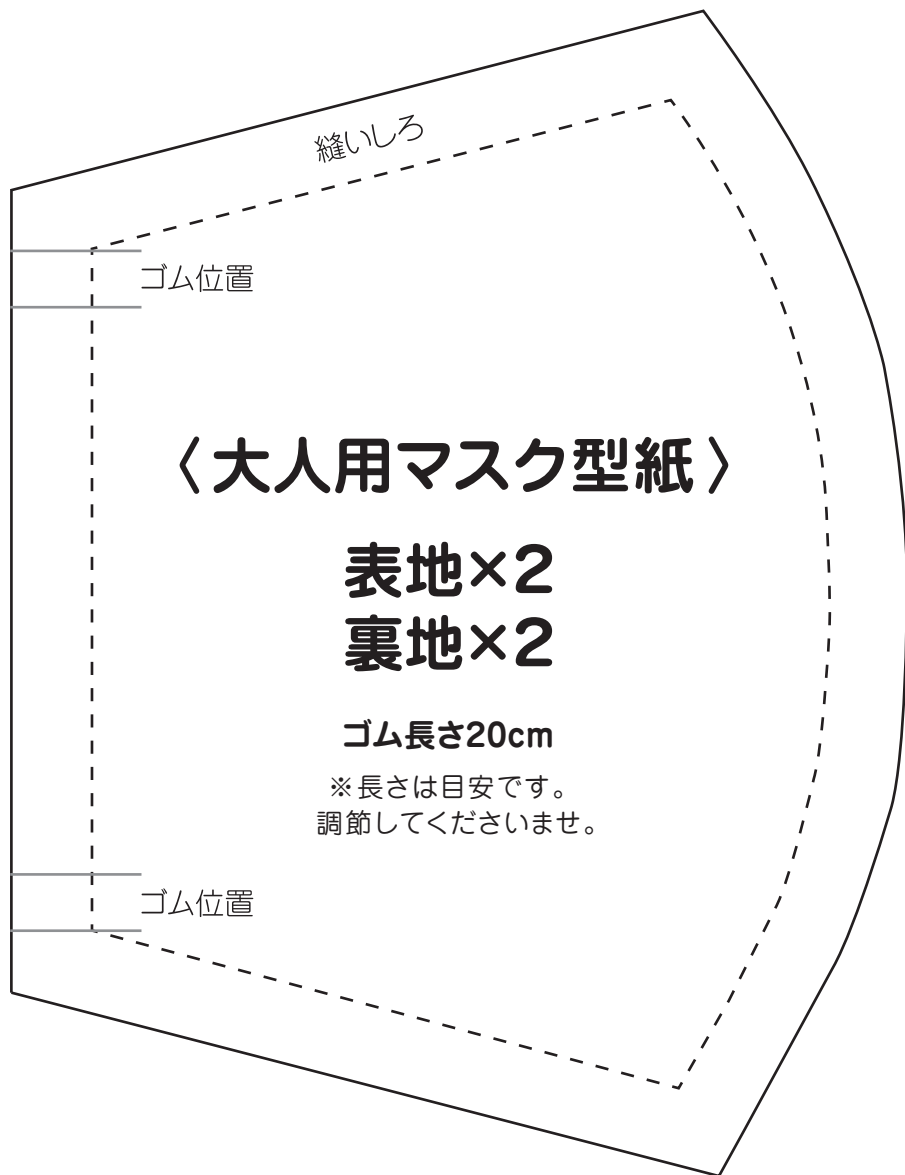


- 6** (A)のあいている部分から、生地をくるっと表
に戻します。



- 7** 表に戻した状態で端から1-2mmのところを
ぐるりと一周縫い合わせて仕上げます。





印刷時には、「ページに合わせて印刷」ではなく
「実際のサイズ」を選択し、印刷してくださいませ。